

Dell™ E-Port Plus 사용 설명서

모델 PR02X

www.dell.com | support.dell.com

주, 주의사항 및 주의



주 : 주는 컴퓨터를 보다 효율적으로 사용하는 데 도움을 주는 중요 정보를 제공합니다.



주의사항 : 주의사항은 하드웨어의 손상 또는 데이터 유실 위험을 설명하며 이러한 문제를 방지할 수 있는 방법을 알려줍니다.



주의 : 주의는 재산상의 피해나 심각한 부상 또는 사망을 유발할 수 있는 위험이 있음을 알려줍니다.

본 설명서에 수록된 정보는 사전 통보 없이 변경될 수 있습니다.

© 2008 Dell Inc. 저작권 본사 소유.

Dell Inc. 의 서면 승인 없이 어떠한 경우에도 무단 복제하는 것을 엄격히 금합니다.

본 설명서에 사용된 상표 : Dell 및 DELL 로고는 Dell Inc. 의 상표입니다.

본 설명서에서 특정 회사의 상표 및 회사 이름 또는 제품을 지칭하기 위해 기타 상표 및 상호를 사용할 수도 있습니다. Dell Inc. 는 자사가 소유하고 있는 것 이외에 기타 모든 상표 및 상호에 대한 어떠한 소유권도 없습니다.

모델 PRO2X

2008 년 6 월 Rev. A00

목차

1	Dell™ E-Port Plus 정보	5
2	Dell™ E-Port Plus 사용	9
	E-Port Plus 설치	9
	처음으로 도킹하기 전에	9
	랩톱 도킹	10
	Dell E-Port Plus 보안	13
	E-Port Plus 랩톱 전원 및 도킹 상태	14
	듀얼 모니터가 장착된 E-Port Plus 사용	15
	랩톱 도킹 해제	16
3	사양	17
4	정보 찾기	19
	용어집	21

Dell™ E-Port Plus 정보

Dell™ E-Port Plus 도킹 장치는 Dell E-Family 랩톱 컴퓨터를 지원하지만 이전 계열 랩톱 컴퓨터와 호환되지 않습니다.

E-Port Plus 를 사용하여 랩톱 컴퓨터를 다음 외부 장치에 연결할 수 있습니다.

커넥터



설명

RJ-45 네트워크 커넥터 — 네트워크 인터페이스 케이블을 연결합니다.



병렬 커넥터 — 프린터와 같은 병렬 장치를 연결합니다.



도킹 커넥터 — 랩톱을 E-Port Plus 도킹 장치 연결합니다.



오디오 커넥터 — 오디오 헤드폰이나 스피커 및 마이크를 연결합니다.



USB 2.0 커넥터 — USB 마우스와 같은 USB 2.0 호환 장치를 최대 5 개 연결합니다. USB 커넥터 3 개는 E-Port Plus 좌측에, 2 개는 E-Port Plus 후면에 있습니다.



AC 어댑터 커넥터 — AC 어댑터를 연결합니다.



DISPLAYPORT 커넥터 — DisplayPort 인터페이스가 장착된 외부 모니터를 연결합니다 (dell.com 에서 구입 가능한 동글을 통해 HDMI 및 DVI 모니터도 연결할 수 있음).



디지털 비디오 인터페이스 (DVI) 커넥터 — 디지털 비디오 인터페이스가 장착된 외부 모니터를 연결합니다.



VGA 비디오 커넥터 — 외부 모니터를 연결합니다.



직렬 커넥터 — 마우스 또는 휴대용 장치와 같은 직렬 장치를 연결합니다.



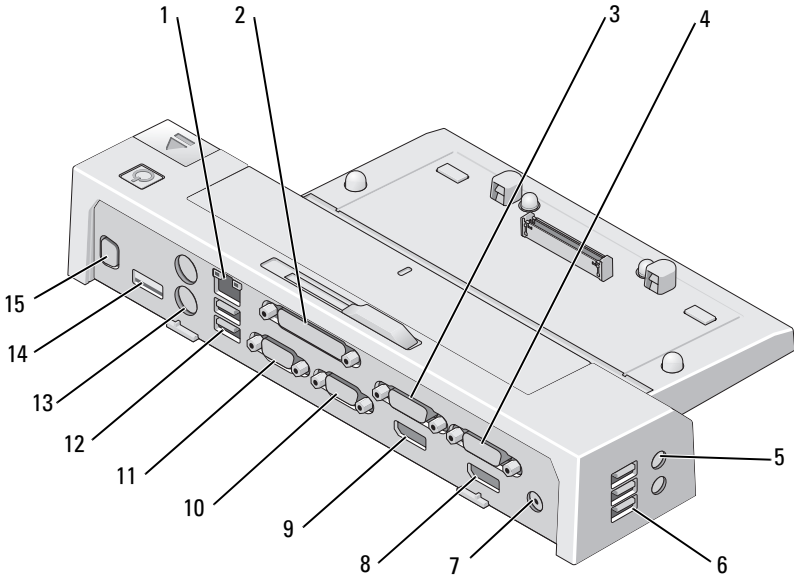
PS/2 커넥터 (2 개) — PS/2 호환 가능 마우스 및 키보드를 E-Port Plus 에 연결합니다. PS/2 호환 장치를 장착하거나 분리하기 전에 랩톱을 종료합니다. 장치가 작동하지 않으면 장치와 함께 제공된 플로피 또는 CD 에서 장치 드라이버를 설치하고 랩톱을 재시작합니다.



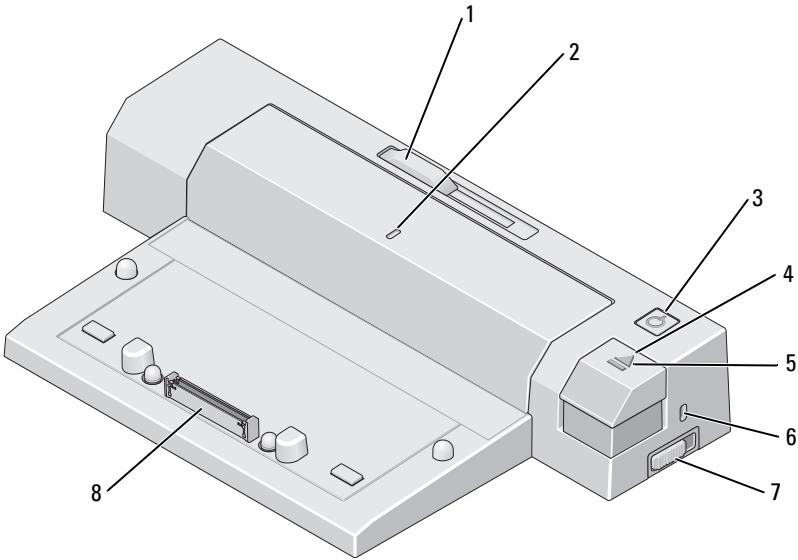
USB 또는 eSATA 커넥터 — USB, Dell 전원이 공급된 E-Family 또는 표준 자체 전원 공급 eSATA 장치를 연결하고 지원합니다.



E-MONITOR 받침대 커넥터 — E-monitor 받침대에 연결합니다 (dell.com 에서 구입 가능).



- | | | | |
|----|-----------------------|----|-----------------------|
| 1 | 네트워크 커넥터 | 2 | 병렬 커넥터 |
| 3 | 비디오 2 DVI 커넥터 | 4 | 비디오 1 DVI 커넥터 |
| 5 | 오디오 커넥터 (2 개) | 6 | USB 커넥터 (3 개) |
| 7 | AC 어댑터 커넥터 | 8 | 비디오 1 DisplayPort 커넥터 |
| 9 | 비디오 2 DisplayPort 커넥터 | 10 | VGA 커넥터 |
| 11 | 직렬 커넥터 | 12 | USB 커넥터 (2 개) |
| 13 | PS/2 커넥터 (2 개) | 14 | USB 또는 eSATA 커넥터 |
| 15 | E-Monitor 받침대 커넥터 | | |



1 전지 막대 조정기

2 맞춤 표시

3 전원 단추

4 꺼내기 단추


5 도킹 표시등

6 보안 케이블 슬롯


7 잠금 / 잠금 해제 스위치

8 도킹 커넥터

Dell™ E-Port Plus 사용

 주의: 이 항목의 절차를 시작하기 전에 컴퓨터와 함께 제공된 안전 지침을 따릅니다.

E-Port Plus 설치

 주: 외부 장치의 케이블 커넥터에 나비 나사가 있으면 나사를 단단히 조여 올바르게 연결되도록 합니다.

- 1 장치 케이블을 E-Port Plus 의 적절한 커넥터에 연결합니다.
- 2 모든 외부 장치를 전원 콘센트에 연결합니다.

외부 모니터를 E-Port Plus 에 장착하는 경우, 화면 이미지를 원하는 위치로 전환하려면 <Fn><F8> 키 조합을 한 번 이상 눌러야 할 수 있습니다. 랩톱 덮개가 닫혀 있으면, 장착된 외부 키보드의 <Scroll Lck><F8> 키 조합을 눌러 이미지를 전환합니다.

처음으로 도킹하기 전에

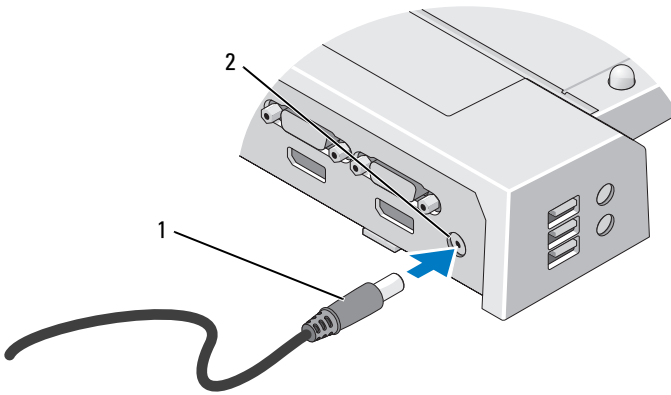
랩톱을 처음으로 E-Port Plus 에 연결하기 전에 운영 체제 설치 프로세스를 완료해야 합니다. 운영 체제 설치 프로세스가 완료되었는지 확인하려면:

- 1 랩톱이 E-Port Plus(도킹됨)에 연결되지 않도록 합니다.
- 2 랩톱을 켭니다.
- 3 랩톱 운영 체제 설치 프로세스가 완료되었는지 확인합니다.
- 4 랩톱을 도킹하기 전에 전지가 설치되었는지 확인합니다.

랩톱 도킹

E-Port Plus 는 자체 AC 전원 어댑터, 랩톱의 AC 전원 또는 랩톱의 전지로 작동할 수 있습니다. 전지를 충전하는 AC 어댑터를 사용하여 E-Port Plus 및 랩톱에 전원을 공급할 수 있습니다.

주의사항: 항상 E-Port Plus 와 함께 제공된 Dell AC 어댑터를 사용합니다. 시장에서 판매하는 다른 AC 어댑터를 사용할 경우, E-Port Plus 또는 랩톱이 손상될 수 있습니다.

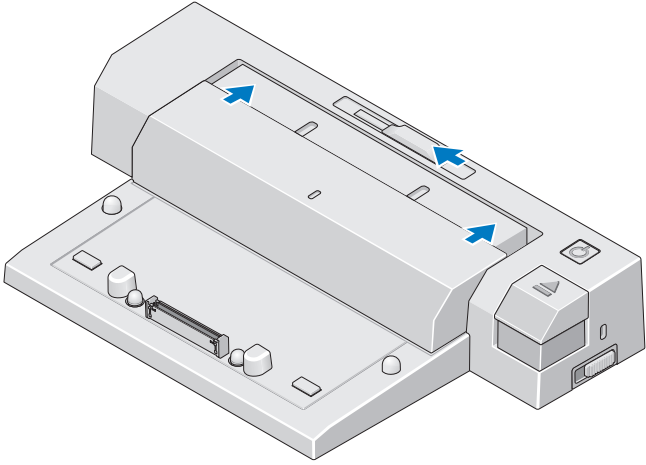


1 AC 어댑터 케이블

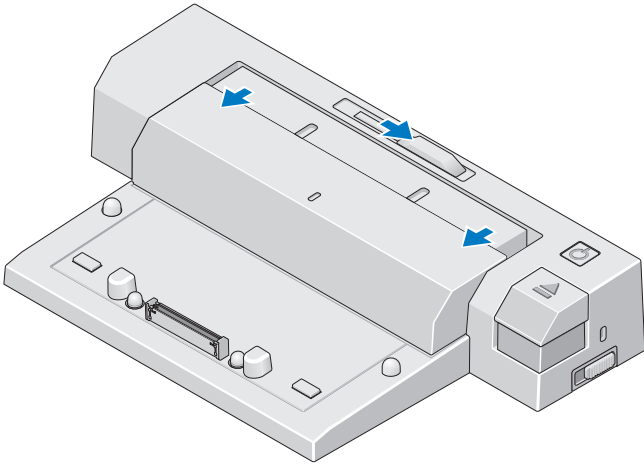
2 AC 어댑터 커넥터

- 1 9 페이지 "처음으로 도킹하기 전에" 의 단계를 완료합니다.
- 2 E-Port Plus 에 도킹되어 있을 경우 전면에 평평한 공간이 충분히 있어 랩톱을 완전히 지원할 수 있도록 E-Port Plus 를 놓습니다.

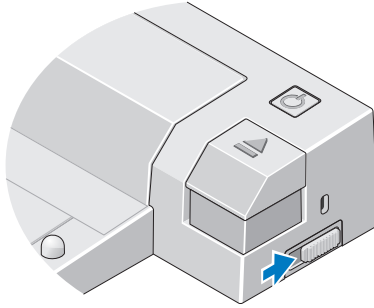
- 3** 랩톱에 랩톱 후면에서 확장되는 전지가 있을 경우 전지 막대를 집어넣습니다. 전지 막대 조정기를 왼쪽으로 밀어 전지 막대를 집어넣습니다.



- 4** 랩톱에 랩톱 자체 후면에서 확장되는 전지가 없을 경우 전지 막대 조정기를 오른쪽으로 밀어 전지 막대를 확장합니다.

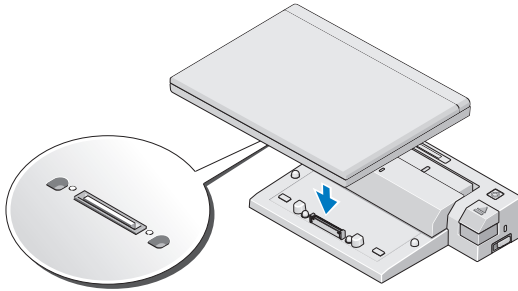


- 5 잠금 / 잠금 해제 스위치를 E-Port Plus 를 향해 밀어 잠금 해제합니다 . 랩톱을 도킹하려면 E-Port Plus 를 잠금 해제해야 합니다 .



주 : 랩톱이 켜져 있거나 꺼진 상태에 관계없이 도킹할 수 있습니다 .

- 6 랩톱을 E-Port Plus 의 가운데에 맞춘 다음 딸각 소리가 나면서 도킹 커넥터의 제자리에 고정될 때까지 랩톱을 아래로 누릅니다 .

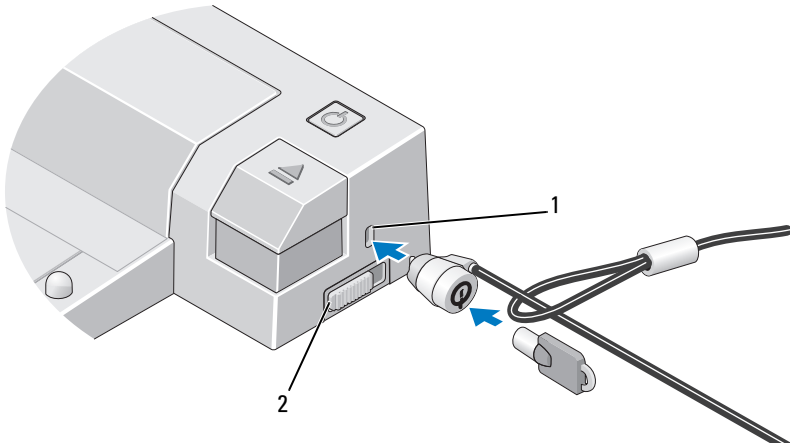


주의사항 : 랩톱이 도킹되어 있을 경우 랩톱 또는 E-Port Plus 를 들지 마십시오 . 이렇게 하면 랩톱 및 E-Port Plus 의 커넥터가 손상될 수 있습니다 .

- 7 랩톱이 꺼져 있을 경우 랩톱 또는 E-Port Plus 에 있는 전원 단추를 눌러 랩톱을 켭니다 .
- 8 랩톱이 성공적으로 켜지지 않거나 재개되지 않으면 랩톱의 도킹을 해제하고 다시 장착합니다 .

Dell E-Port Plus 보안

도난 방지 장치에는 일반적으로 잠금 장치와 연관 키 (dell.com 에서 구입 가능) 가 달려 있는 금속 케이블이 있습니다. 이러한 종류의 도난 방지 장치 설치 방법에 대한 지시사항은 장치와 함께 제공된 설명서를 참조하십시오.



1 보안 케이블 슬롯

2 잠금 / 잠금 해제 스위치

E-Port Plus 에는 다음과 같은 보안 기능이 있습니다.

잠금 / 잠금 해제 스위치 — 잠금 장치를 E-Port Plus 의 전면 (잠금 위치) 으로 이동하여 랩톱을 E-Port Plus 에 고정합니다 . 꺼내기 단추를 눌러 랩톱을 도킹 해제하기 전에 잠금 장치를 E-Port Plus 의 후면 (잠금 해제 위치) 으로 이동합니다 . 보안 케이블 슬롯의 빨간색은 E-Port Plus 가 잠금 해제되었음을 나타냅니다 .

보안 케이블 슬롯 — 도난 방지 장치를 E-Port Plus 에 장착하여 랩톱을 E-Port Plus 에 고정합니다 .

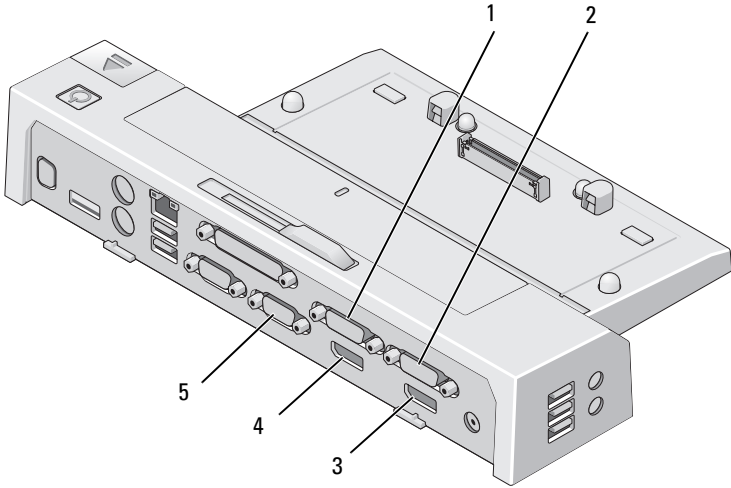
E-Port Plus 랩톱 전원 및 도킹 상태

E-Port Plus 전원 단추는 도킹된 랩톱을 켜거나 끄는 데 사용됩니다. 전원 단추 표시등은 E-Port Plus 또는 도킹된 랩톱의 전원 상태를 표시합니다. 꺼내기 단추의 도킹 표시등은 E-Port Plus 및 랩톱의 AC 전원 및 도킹 상태를 나타냅니다.

다음 표는 도킹, 전원 및 랩톱 상태의 모든 가능한 상태 및 이러한 상태가 E-Port Plus 전원 단추 및 도킹 표시등에 의해 표시되는 방법을 설명합니다.

전원 및 도킹 상태	랩톱 상태	전원 단추 표시등	도킹 표시등
장치가 도킹되지 않았거나 AC 어댑터가 연결되지 않음	최대 절전 또는 꺼짐	꺼짐	꺼짐
장치가 도킹되었으며 AC 어댑터가 연결됨	최대 절전 또는 꺼짐	꺼짐	켜짐
AC 또는 전지 전원을 사용하여 장치가 도킹됨	대기	휴지	켜짐
AC 또는 전지 전원을 사용하여 장치가 도킹됨	켜짐	켜짐	켜짐

듀얼 모니터가 장착된 E-Port Plus 사용



- 1 비디오 2 DVI 커넥터
- 2 비디오 1 DVI 커넥터
- 3 비디오 1 DisplayPort 커넥터
- 4 비디오 2 DisplayPort 커넥터
- 5 VGA 커넥터

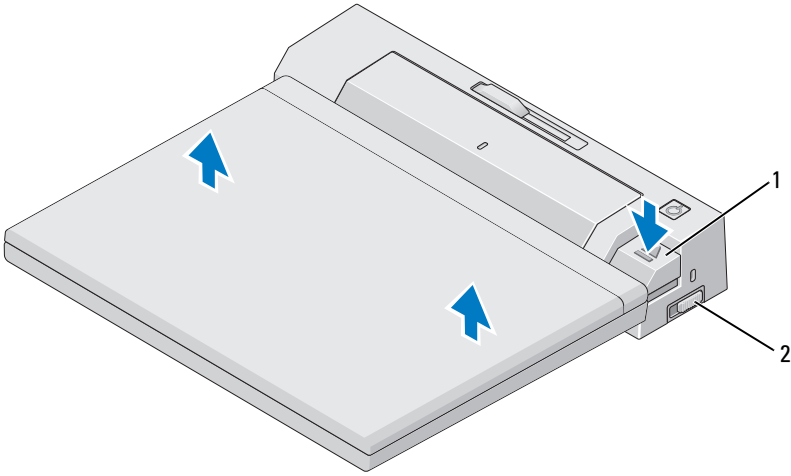
E-Port Plus 를 듀얼 모니터 디스플레이에 사용할 수 있습니다. 이 기능을 사용하려면 아래에 설명한 연결 조합을 사용하여 모니터를 연결합니다.

모니터 1 연결	모니터 2 연결 (다음 중 하나와 함께 작동됨)		
비디오 1 DisplayPort	비디오 2 DisplayPort	비디오 2 DVI	VGA
비디오 2 DisplayPort	비디오 1 DisplayPort	비디오 1 DVI	VGA
비디오 1 DVI	비디오 2 DisplayPort	비디오 2 DVI	VGA
비디오 2 DVI	비디오 1 DisplayPort	비디오 1 DVI	VGA



주 : 두 비디오 출력을 동일한 비디오 출력 그룹의 두 모니터에 동시에 연결할 경우 (예 : 비디오 1 DisplayPort 및 비디오 1 DVI) DisplayPort 출력만 볼 수 있습니다 .

랩톱 도킹 해제



1 꺼내기 단추

2 잠금 / 잠금 해제 스위치

1 잠금/잠금 해제 스위치를 E-Port Plus의 후면으로 밀어 잠금 해제합니다.

2 꺼내기 단추를 눌러 E-Port Plus 에서 랩톱을 도킹 해제한 다음 E-Port Plus 에서 랩톱을 들어 꺼냅니다.

➡ **주의사항** : 랩톱이 도킹되어 있을 경우 랩톱 또는 E-Port Plus 를 들지 마십시오 . 이렇게 하면 랩톱 및 E-Port Plus 의 커넥터가 손상될 수 있습니다 .

사양

규격	
높이	70mm(2.76 인치)
깊이	180mm(7.09 인치)
폭	310mm(12.20 인치)
I/O 커넥터	
직렬 (DTE)	9 핀 커넥터 1 개 , 16550 호환 ,16 바이트 버퍼
병렬	25 핀 단방향 , 양방향 또는 ECP 커넥터 1 개
PS/2	6 핀 미니 DIN 커넥터 2 개
USB	USB 커넥터 6 개 : 4 핀 USB 2.0 호환 커넥터 5 개 , USB 또는 eSATA 커넥터 1 개
오디오	헤드폰 / 스피커 및 마이크로폰
네트워크	RJ-45 포트 1 개 , 10/100/1000GB 이더넷
Dell™ E-Family 도킹 커넥터	사용자 정의 커넥터 1 개 (Dell E-Family 전용)
비디오 1	VGA, DVI, DisplayPort(동글을 통한 HDMI)
비디오 2	DVI 및 DisplayPort(동글을 통한 HDMI)
USB 또는 eSATA 커넥터	USB, Dell 전원이 공급된 E-Family 또는 표준 자체 전원 공급 eSATA 장치를 지원하는 커넥터 1 개
E-Monitor 받침대 커넥터	사용자 정의 커넥터 1 개 (Dell E-Family 전용)

AC 어댑터 전원

입력 전압	와트	암페어
100~240VAC, 50~60Hz	130W*	1.8A
100~240VAC, 50~60Hz	210W*	3.2A

* 스크린 크기가 15.4" 보다 큰 랩톱에는 210W AC 어댑터를 사용해야 합니다 .

시스템 수준 작동 사양

변수	최소	일반	최대
온도 (시스템 외부)	0°C	25°C	35°C
온도 상승 속도	0°C/hr	N/A	10°C/hr
습도 (비응축)	10%	N/A	80%
습도 상승 속도			20%/hr
고도	0m(0ft)		3048m(10,000ft)

시스템 수준 비작동 및 운송 사양

변수	최소	최대
온도	-40°C	65°C
온도 상승 속도	0°C/hr	20°C/hr
습도 (비응축)	5%	95%
습도 상승 속도	N/A	20%/hr
고도	0m(0ft)	10,670m(35,000ft)

정보 찾기

설명서	목차
<p>안전, 규정, 보증, 및 지원 설명서</p> <p>이러한 정보는 컴퓨터와 함께 제공될 수 있습니다. 자세한 규정 정보는 www.dell.com 에서 Regulatory Compliance(규정 준수) 홈페이지 (www.dell.com/regulatory_compliance) 를 참조하십시오 .</p>	<ul style="list-style-type: none"> • 보증 정보 • 약관 및 조건 (미국만 해당) • 안전 지침 • 규정 정보 • 인체 공학적 정보 • 최종 사용자 라이선스 계약

용어집

A

AC — 교류 전류 (Alternating Current) — AC 어댑터 전원 케이블을 전원 콘센트에 연결했을 때 컴퓨터에 전원을 공급해주는 전류 형식입니다.

D

DisplayPort — 디지털 디스플레이에 사용되는 비디오 전자 표준 협회 (VESA) 의 인터페이스 표준입니다.

DVI — 디지털 비디오 인터페이스 (Digital Video Interface) — 컴퓨터와 디지털 비디오 디스플레이 간의 디지털 전송 표준입니다.

E

eSATA — 외부 직렬 고급 기술 첨부 (External Serial Advanced Technology Attachment) — 외부 직렬 ATA 장치의 인터페이스입니다.

H

HDMI — 고품질 멀티미디어 인터페이스 (High-Definition Multimedia Interface) — 고품질 TV 및 오디오에 사용되는 19 가지 별도의, 압축되지 않은 오디오 및 비디오 신호의 인터페이스입니다.

I

I/O — 입 / 출력 (Input/Output) — 컴퓨터에 데이터를 입력하고 출력하는 작업 또는 장치입니다. 키보드와 프린터는 I/O 장치입니다.

P

PS/2 — 개인용 시스템 /2(Personal System/2) — PS/2 호환 키보드, 마우스 또는 키패드를 연결하는 커넥터 유형입니다.

S

SATA — 직렬 ATA(Serial ATA) — ATA(IDE) 인터페이스의 더 빠른 직렬 버전입니다.

U

USB — 범용 직렬 버스 (Universal Serial Bus) — USB 호환 키보드, 마우스, 조이스틱, 스캐너, 스피커 세트 또는 프린터, 광대역 장치 (DSL 및 케이블 모뎀), 이미징 장치 또는 저장 장치와 같은 저속 장치용 하드웨어 인터페이스입니다. 장치는 컴퓨터의 4 핀 소켓에 직접 연결하거나 컴퓨터에 연결된 다중 포트 허브에 연결합니다. USB 장치는 컴퓨터가 켜져 있어도 연결 및 분리할 수 있으며 데이터 체인 방식으로 함께 연결할 수도 있습니다.

다

도킹 장치 — 포트 복제, 케이블 관리 및 보안 기능을 제공하여 랩톱을 데스크탑 작업 영역에 적용합니다.

바

병렬 커넥터 — 주로 병렬 프린터를 컴퓨터에 연결할 때 사용하는 I/O 포트입니다. LPT 포트라고도 합니다.

자

직렬 커넥터 — 소형 디지털 장치 또는 디지털 카메라와 같은 장치를 컴퓨터에 연결하는 데 주로 사용되는 I/O 포트입니다.